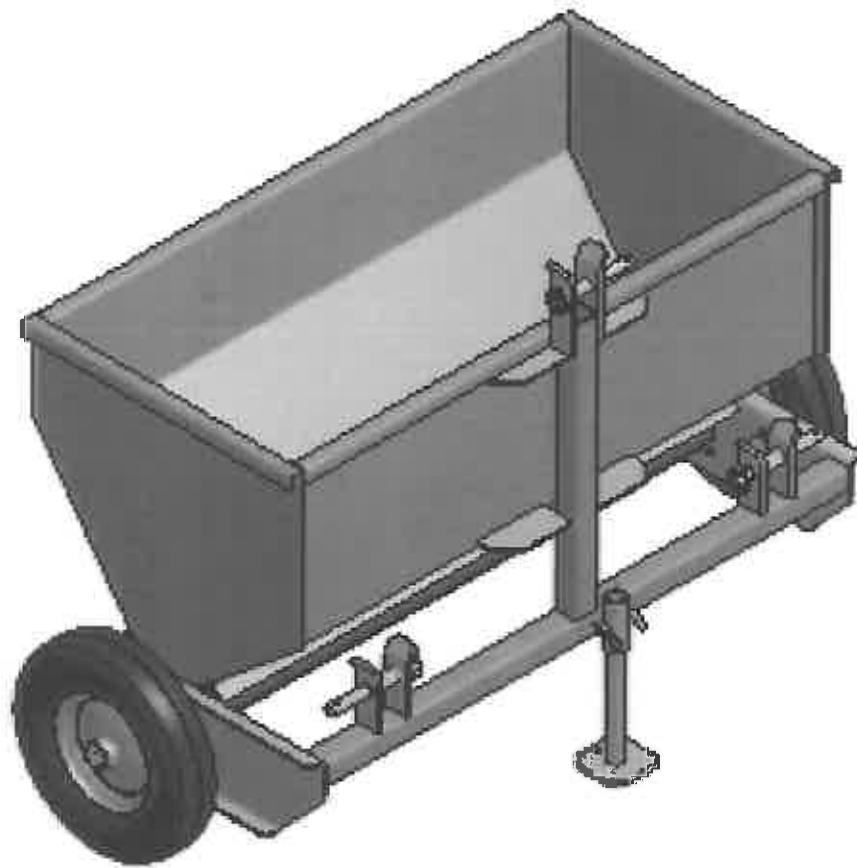


Fransgård

Håndbog
Manual
Handbuch



Sandspreder
Sand spreader
Sandstreuer

SPR-250

Fransgård

Fredbjergvej 132 • DK-9640 Farsø
www.fransgard.dk

Type: SPR-250

Kg.: 130

Serie nr.:



Fransgård Maskinfabrik A/S
Fredbjergvej 132, Fredbjerg
DK - 9640 Farsø
Telefon:..... +45 98 63 21 22
Fax: +45 98 63 18 65
www.fransgard.dk
mail@fransgard.dk

Indholdsfortegnelse	Side
Tekniske data.....	1
Sikkerhedsinstrukser.....	2
Brugervejledning.....	3
Bestilling af reservedele.....	3
Ekstraudstyr.....	8-
Reservedelsliste.....	10 -

List of contents	Page
Technical data.....	1
Safety instructions.....	5
User's instructions.....	6
Ordering spare parts.....	6
Extra equipment.....	8-
Spare part list.....	10 -

Inhaltverzeichnis	Seite
Technische Daten.....	1
Sicherheitsinstruktionen.....	8
Verbrauchsanleitung.....	9
Bestellung von Ersatzteilen.....	9
Extraaussteuer.....	8-
Ersatzteilliste.....	10-

Tekniske data	
Arbejdsbredde.....	120 cm.
Beholdervolumen.....	250 ltr.
Vægt.....	130 kg.

Technical Data	
Working Width.....	120 cm. / 48"
Container volume.....	250 liters / 65 gal.
Weight.....	130 kg.

Technische Daten	
Arbeitsbreite.....	120 cm.
Behältervolumen.....	250 ltr.
Gewicht.....	130 kg.



Sikkerhedsinstrukser:

Denne brugervejledning, med sikkerhedsinstrukser, skal læses igennem før maskinen tilsluttes traktoren.

Det er ejerens ansvar, at instruere eventuelle brugere og medhjælpere i brugen af sprederen.

Denne brugervejledning bør følge sprederen, og brugeren skal forstå hvordan sprederen virker og være i stand til at bruge den på en forsvarlig måde, så der ikke opstår fare for skade på personer eller udstyr.

Forholdsregler som brugeren bør kende:

- Undgå at bruge tøj der hænger løst, og at kropsdele kommer i kontakt med roterende eller bevægelige dele på sprederen.
Brug altid stabilt fodtøj, så du ikke glider på underlaget.
- Ingen personer må opholde sig i nærheden af sprederen når den er i drift.
- Kontroller, før opstart, at hydraulikslanger og koblinger er i orden, hvis maskinen er udstyret med dette.
- Udfør ikke arbejde på eller med sprederen, uden at der er tilstrækkeligt med arbejdslys.
- Maskinen må aldrig serviceres før motoren på traktoren er standset (fjern nøgle).
- Brug aldrig arme eller ben til at få sandet / saltet ned i sprederen,
- Forsikr dig selv om, hvordan du hurtigst får standset sprederen i en eventuel faresituation.

Brugervejledning, SPR-250

Sandsprederen leveres klar til brug med trepunktophæng. Trækstang er ekstra udstyr (side 4).

Den mekaniske valse kan til – og frakobles via det galvaniserede beslag på trækhjulet.

Trækhjulet er som standard monteret med pigdæk.

Maskinen kan leveres med hydraulisk sæt i stedet for hjul, SPR-250H (side 4).

Hydrauliksættet kan også leveres til eftermontering, 3612 (side 4).

Er maskinen monteret med hydraulisk sæt, kan strøømængden reguleres ved at øge eller reducere oliestrømmen til motoren.

Hvis Deres hydraulikaggregat ikke har reguleringsanordning, kan der som tillægsudstyr leveres mængderegulering, 3624 (side 4), til regulering af oliestrømmen. Denne virker så den kan regulere omdrejningshastigheden på valse, trinløst fra 0 omdrejninger pr. minut og op til det antal omdrejninger som er tilstrækkeligt for at få en passende strøømængde.

Sandsprederen monteres på traktoren, så den står nogenlunde vandret.

Støttefoden flyttes op i øverste stilling, inden arbejdet påbegyndes.

Når sprederen sættes bort trækkes støttefoden ud i parkeringsstilling. Vær opmærksom på at sprederen står på et stabilt underlag, så den ikke kan vælte.

Sprederen rengøres efter brug, specielt er dette ved anvendelse af salt, vigtigt. Dette for at undgå rustskader.

Alle lejer bør i løbet af vinteren smøres efter behov.

Kæden og andre bevægelige dele skal ligeledes rengøres og smøres efter behov.

- Nye instruktionsbøger kan rekvireres ved at ringe til forhandleren eller til Fransgård Maskinfabrik A/S på tlf. nr. 98 63 21 22.

Hvis der er noget du er i tvivl om, er du altid velkommen til at kontakte Fransgård Maskinfabrik A/S.

BESTILLING AF RESERVEDELE

Reservedsordren skal indeholde følgende oplysninger:

Maskintype.

Reservedsnummer, beskrivelse, evt. dimension og antallet af ønskede dele.

OBS: Er maskinen galvaniseret SKAL dette oplyses ved bestilling af reservedele.

Safety Instructions:



This manual with safety instructions has to be read through before you connect the spreader to the tractor.

It is the owner's responsibility, to instruct eventual users and helpers in using the spreader.

This manual should go with the spreader, and the user has to understand how the spreader works and be able to use it in a proper manner, so that there is no danger of harm to persons or equipment.

Precautions which the user has to be aware of:

- Avoid using loose hanging cloths and that body parts get in contact with rotating or moving parts on the spreader.
Always use stable shoes that you do not slip on the ground.
- No person may stay in the vicinity of the spreader when it is in operation.
- Check before start-up that the hydraulic hoses and couplings are in order if the machine is equipped with that.
- Perform no work on or with the spreader without having enough working light.
- The machine should never be serviced before the engine on the tractor is stopped (remove key).
- Never use arms or legs to get the sand/salt in the spreader.
- Reassure yourself about how to quickly shut the spreader in any danger.

User's instructions, SPR-250

The sand spreader is delivered ready to use with three point hitch.
Tow bar is extra equipment (page).

The mechanical agitator is activated and disengaged by activating the galvanized mounting on the wheel.

The wheel is as standard mounted with spikes.

The spreader can be delivered with hydraulic set instead of with wheels, SPR-250H (page 7).

The hydraulic set can be refitted, 3612 (page 7).

If the spreader is mounted with hydraulic set, the spread volume can be controlled by increasing or reducing the oil for the motor.

If your hydraulic set has no regulating device, you can get a volume control as extra equipment, 3624 (page 7), for regulating the oil flow. This works so that it can regulate the rotational speed of the valve, steplessly from 0 rpm. and up to the number of revolutions which is sufficient to obtain an adequate amount of volume control.

The sand spreader is mounted on the tractor, so that is roughly horizontal.

The support foot is moved in the upper position, before the job starts.

When the spreader is put aside the support foot is drawn in parking position. Aware that the spreader stands on a stable ground that it will not fall over.

The spreader has to be cleaned after use, especially by using salt, IMPORTANT.
This is for avoiding rust damages.

All bearings need maintenance after needs during the winter.

The chain and other moving parts also needs cleaning and maintenance after needs.

- New instruction books can be obtained by calling the distributor or Fransgård Maskinfabrik A/S on tel. no. +45 98 63 21 22.

If you need any further information, you're welcome to contact Fransgård Maskinfabrik A/S.

ORDERING SPARE PARTS

The spare part order has to contain following information's:

Type of machine.

Spare part no., description, eventual dimension and number of the wanted pieces.

OBS: Is the machine galvanized this HAS to be informed by ordering spare parts.



Sicherheitsinstruktionen:

Diese Gebrauchsanleitung, mit Sicherheitsinstruktionen soll durchgelesen werden, bevor die Maschine am Schlepper gekoppelt wird.

Es ist die Verantwortung vom Besitzer, eventuelle Benutzer und Mithilfe in der Benutzung vom Streuer zu instruieren.

Diese Gebrauchsanleitung soll den Streuer folgen und der Benutzer soll genau verstehen wie der Streuer funktioniert und im Stande sein den Streuer in angemessener Art und Weise zu benutzen, dass keine Gefahr für Personen und Aussteuer entsteht.

Maßnahmen, die der Benutzer wissen soll:

- Vermeiden Sie loshängende Kleidung, und das Körperteile in Kontakt mit rotierende oder bewegliche Teile vom Streuer kommen.
Benutzen Sie immer stabile Schuhe, damit Sie nicht auf der Unterlage ausrutschen.
- Keine Personen darf sich in der Nähe vom Streuer befinden während es im Betrieb ist.
- Kontrolliere, bevor Start, das Hydraulikschläuche und Kupplungen in Ordnung sind, falls der Streuer mit dieses angesteuert ist.
- Ausführen Sie keine Arbeit auf oder mit der Maschine, ohne zureichend mit Arbeitslicht.
- Die Maschine darf nie gewartet werden, bevor der Motor des Schleppers gestoppt ist (entferne Schlüssel).
- Benutze nie Arme oder Beine um Sand/Salz im Streuer zu bekommen.
- Versichern Sie sich herum, wie Sie schnellstens den Streuer in eventueller Gefahr stoppen.

Verbrauchsanleitung, SPR-250

Der Sandstreuer wird bereit zur Benutzung mit Dreipunktaufhängung geliefert. Zugstange ist extra Aussteuer (Seite).

Die mechanische Walze kann ab- und zugekoppelt werden via den galvanisierten Beschlag auf dem Zugrad.

Das Zugrad ist als Standard mit Spikes montiert.

Die Maschine kann mit hydraulischen Satz geliefert werden, anstelle von Rädern, SPR-250H (Seite 10).

Der Hydrauliksatz kann auch als Nachmontierung geliefert werden, 3612 (Seite 10). Ist die Maschine mit Hydrauliksatz geliefert, kann die Streumenge durch eine Erhöhung oder Verringerung von dem Ölstrom zum Motor.

Falls Ihr Hydraulikaggregat keine Regulierungsanordnung hat, kann es als extra Aussteuer geliefert werden, 3624 (Seite 10), für Regulierung vom Ölstrom. Dieses wirkt so dass man die Umdrehungsgeschwindigkeit auf der Walze regulieren kann, stufenlos von 0 U/Min. bis zu der Anzahl von Umdrehungen die ausreichend sind um eine passende Streumenge zu bekommen.

Der Sandstreuer wird am Schlepper montiert, damit es waagrecht horizontal steht.

Der Stützfuß wird in obere Stellung gesetzt, bevor die Arbeit beginnt.

Wenn der Streuer weggesetzt wird, wird der Stützfuß außer Parkstellung gezogen. Seihe aufmerksam das der Streuer auf stabile Unterlage steht, damit es nicht umkippen kann.

Der Streuer wird nach Benutzung sauber gemacht, besonders nach Gebrauch von Salz, wichtig. Dieses um Rostschaden zu verhindern.

Alle Lager sollten im Laufe des Winters nach Bedarf geschmiert werden.

Ketten und andere bewegliche Teile sollen auch sauber gemacht und geschmiert werden, nach Bedarf.

- Neue Instruktionbücher können Sie bei Ihren Händler oder bei Fransgård Maskinfabrik A/S auf Tel.: +45 98632122 bekommen.

Falls Sie Fragen haben, können Sie immer bei Fransgård Maskinfabrik A/S anrufen.

BESTELLUNG VON ERSATZTEILEN

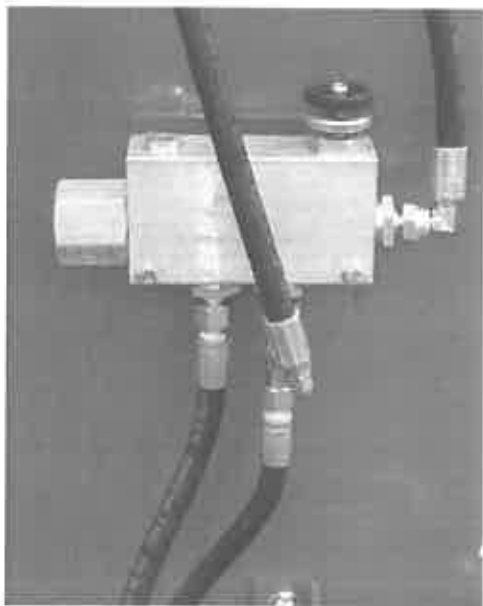
Der Ersatzteilauftrag soll folgende Informationen enthalten:

Maschinentyp.

Ersatzteilnummer, Beschreibung, evt. Dimension und Anzahl von den gewünschten Teilen.

OBS: Ist die Maschine galvanisiert SOLL man dieses bei Bestellung von Ersatzteilen informieren.

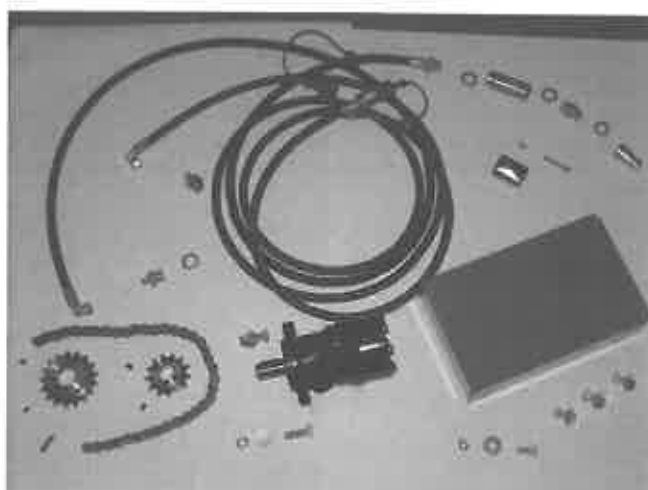
**Ekstraudstyr:
Extra equipment:
Extra Aussteuer:**



**Mængderedulering (3624)
Volume control
Flow Ventil (3624)**



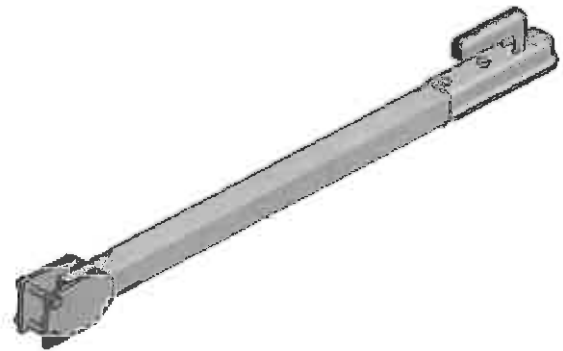
**Hydrauliksæt, monteret (SPR-250H)
Hydraulic set, mounted (SPR-250H)
Hydraulik Satz, montiert (SPR-250H)**



**Hydrauliksæt (3612)
Hydraulic set
Hydraulik Satz**



Dug (3614)
Cover
Canvas



Trækstang m/kuglekobling (3610)
Tow bar w/coupler
Zugstange m/Kugelkupplung

Nr. No.	Varenr. Part no. Teil Nr.	Antal Quantity Anzahl	DK	Description	D	F	Bemærkninger Remarks Bemerkung Remarques
1	28000	1	Kasse for sandspreder	Box for sand spreader	Box für Sandsteuer	Boite de sable	
2	28005	2	Beslag	Bracket	Beschlag	Garniture	
3	28006	2	Gummibånd	Rubber	Gummiband	Caoutchouc	Roply 1195x100
4	740150225	10	Bræddebolt	Coach bolt	Brettenschraube	Boulon	M10x25 FZB
5	740600030	18	Skive	Shim	Scheibe	Rondelle	11x22x2 FZB
6	740390010	10	Møtrik	Nut	Mutter	Nut	M10 DIN 934 FZB
7	10005	8	Unbracobolt	Allen bolt	Inbusschraube	Boulon	M10x35 DIN 7991 8.8 FZB
8	28212	2	Flangeleje	Flange	Flansch	Bride	UCF 206-30
9	28001	1	Spredébom	Spread boom	Ausbreiten Boom	Répandre boom	
10	740420010	8	Låsemøtrik	Lock nut	Gegenmutter	Ecrou de freinage	
11	15536	2	Træktap	Hook	Unterlenker Bolzen	Robinet	M10 DIN 985-8 FZB
12	1210080	2	Ringsplit	Safety pin	Sicherungssplint	Goupille de sécurité	
13	1210100	2	Ringsplit	Safety pin	Sicherungssplint	Goupille de sécurité	8x40 FZB
14	18006	1	Topstangsbolt	Bolt	Oberlenken bolzen	Boulon	10x40 FZB
15	28007	1	Låseskive	Lock shim	Scheibe	Rondelle	serienr. ←155718
15	28012	1	Låseskive	Lock shim	Scheibe	Rondelle	serienr.155718→
16	741010240	2	Pinolskrue	Pinol screw	Pinol Schraube	Pinol vis	M10x20 DIN 7991 8.8 FZB
17	28004	1	Lås	Lock	Sperre	Verouiller	serienr. ←155718
17	28013	1	Lås	Lock	Sperre	Verouiller	serienr.155718→
18	28002	1	Hjul, komplet, pigdæk	Wheel	Räder	Roues	M10x20 DIN 7991 8.8 FZB
18	28014	1	Hjul, komplet, pigdæk	Wheel	Räder	Roues	serienr. ←155718
19	45344	1	Trykfjeder	Spring	Feder	Printemps	serienr. ←155718
20	28003	1	Hjul, komplet	Wheel	Räder	Roues	serienr.155718→
21	740990190	1	Unbrakobolt	Allen bolt	Inbusschraube	Boulon a six pans creux	M6x35 FZB
22	1162050	2	Kugleleje	Ball bearing	Kugellager	Roulement à billes	6205 2RS
23	1220035	1	Hårnålesplit	Split	Split	Split	
24	28009	1	Støtteben	Support leg	Stützbein	La jambe d'appui	
25	15558	1	Nagle	Spike	Spike	Pic	
26	1162040	2	Kugleleje	Ball bearing	Kugellager	Roulement à billes	6204 2RS
27	28015	2	Dæksel	Cap	Dekel	Couverture	
28	740420016	2	Låsemøtrik	Lock nut	Gegenmutter	Ecrou de freinage	M16

